

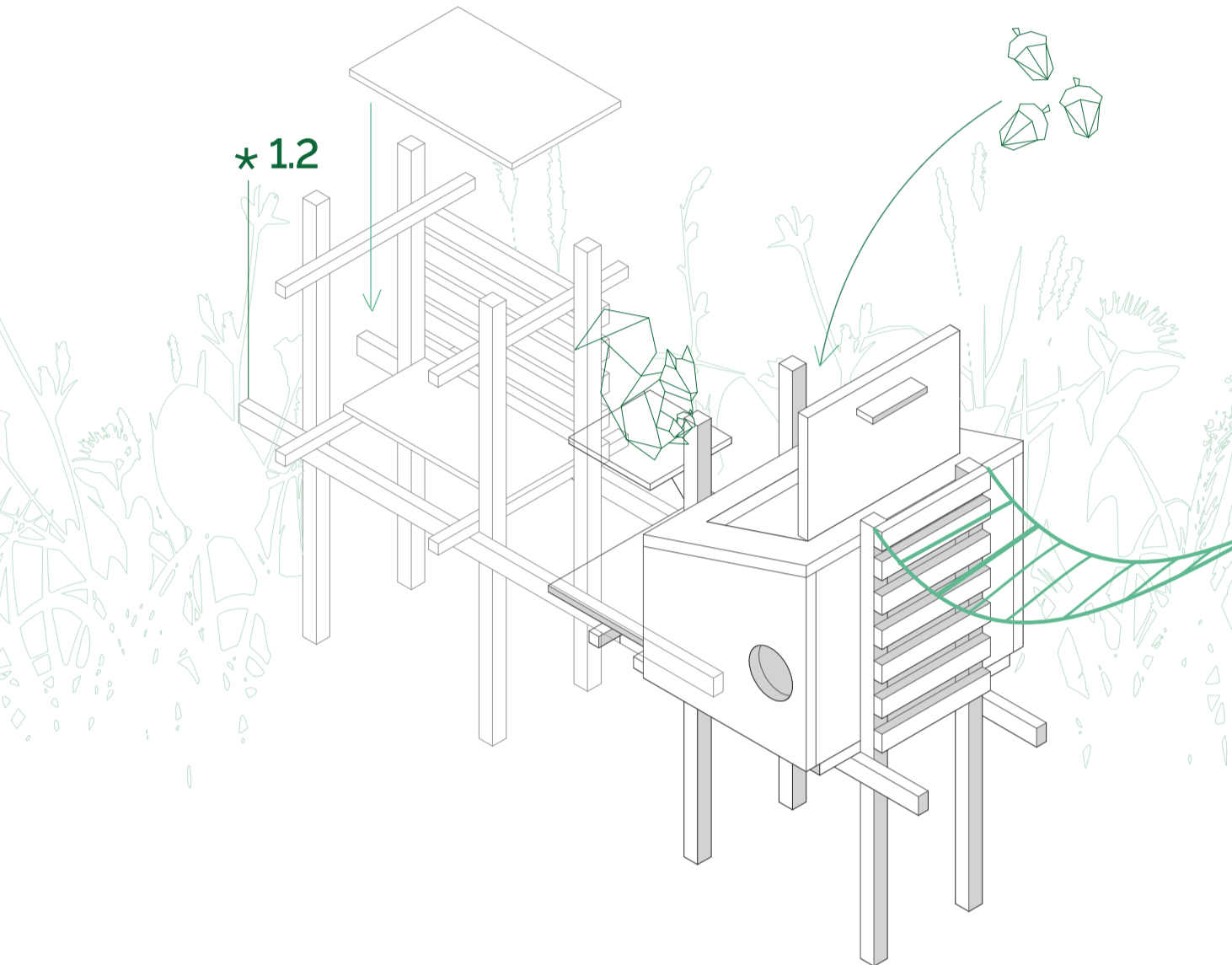
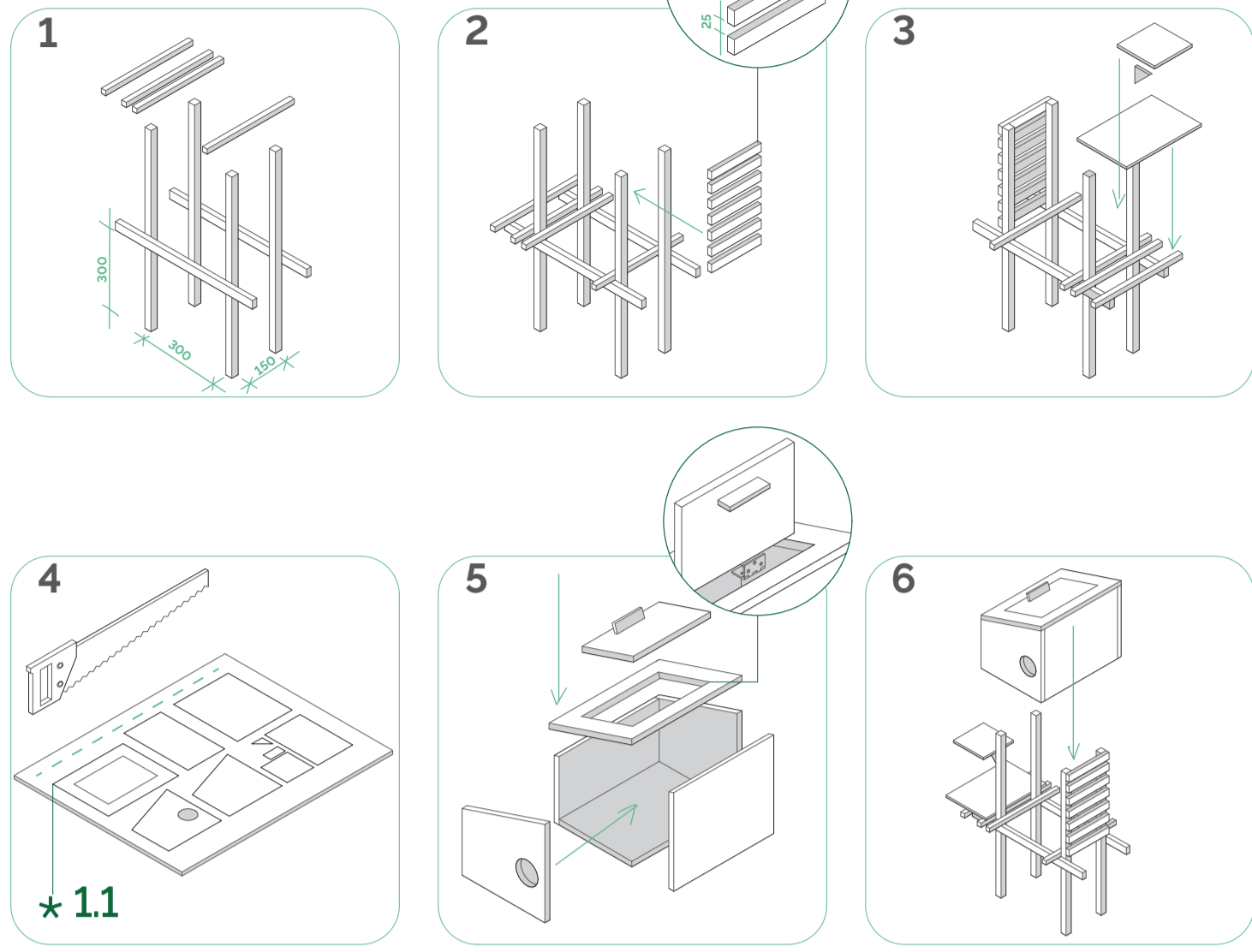
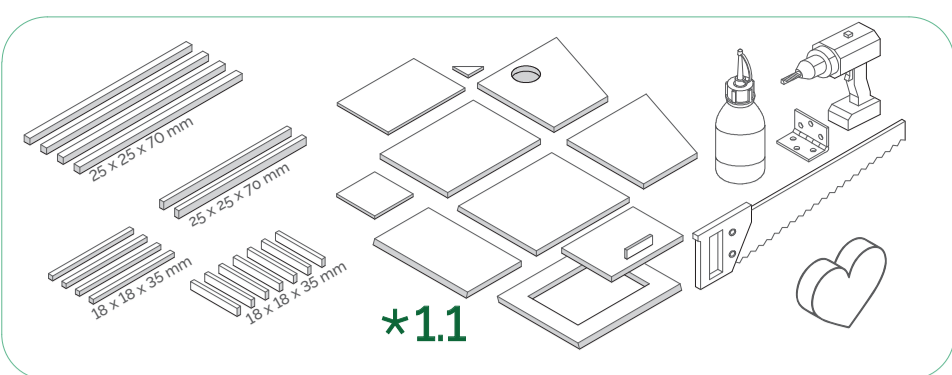
хранилице за вервице

Конструкција хранилице је направљена од летви и дрвених плоча, спојених једнаставним столарским техникама, што је чини доступном и лаким за израду. Постављањем хранилице у свом дворишту, парку или природи, помажемо опстанку својих животињских суседа и тако доприносимо очувању локалног биодиверзитета.

Рад је реализован у оквиру пројекта „Београдске урбане оазе: одржива трансформација запостављених простора“, кроз сарадњу EUNIC Србије са Шумарским и Архитектонским факултетом Универзитета у Београду и Београдском интернационалном недељом архитектуре (БИНА).

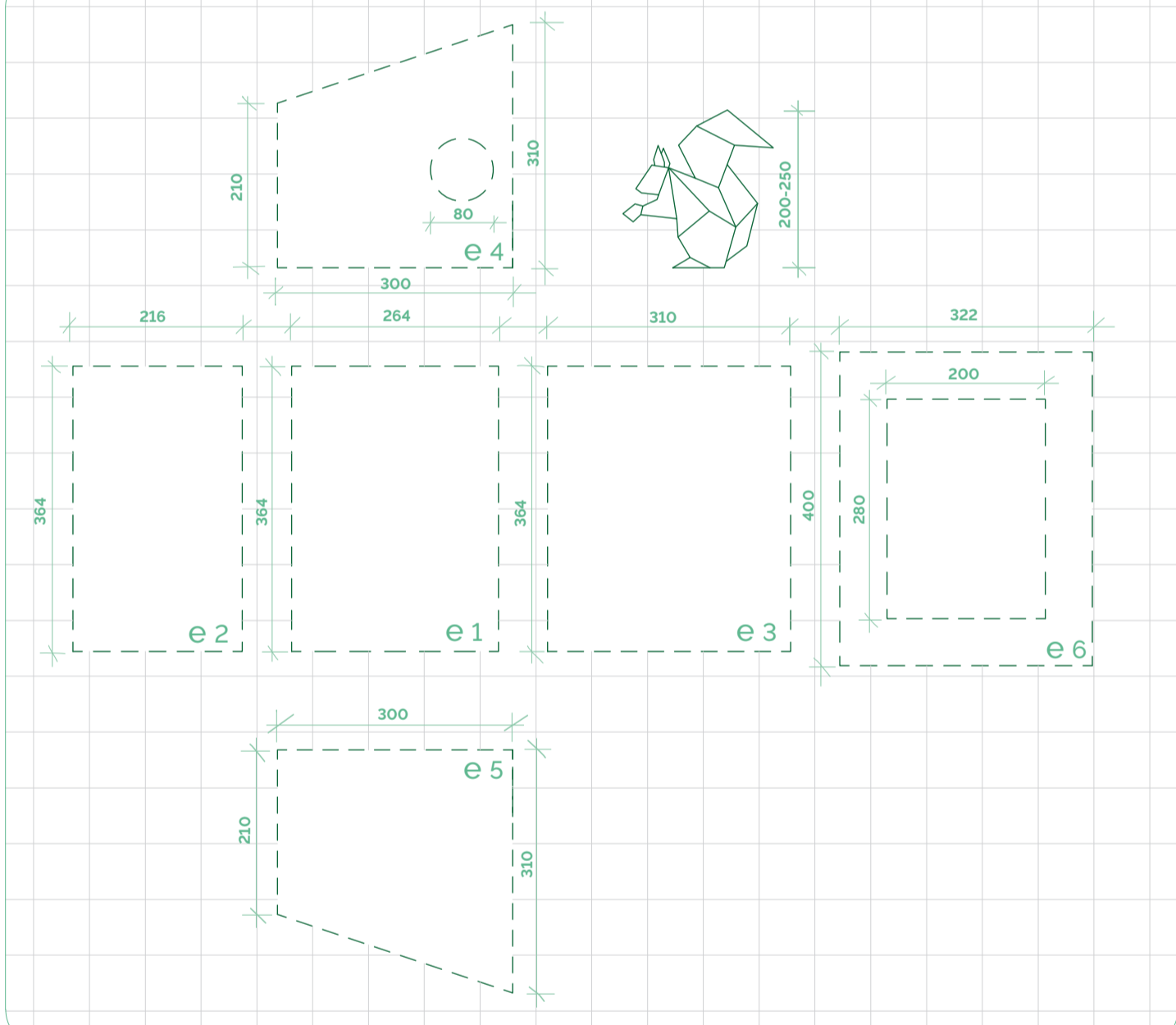
аутори
Ања Ракоњац и Софија Плавшић,
 мастер студенткиње Одсека за технологије дрвета

ментор
Јелена Матић,
 редовни професор



* 1.1 Како исећи и саставити хранилицу?

Све мере су изражене у милиметрима.

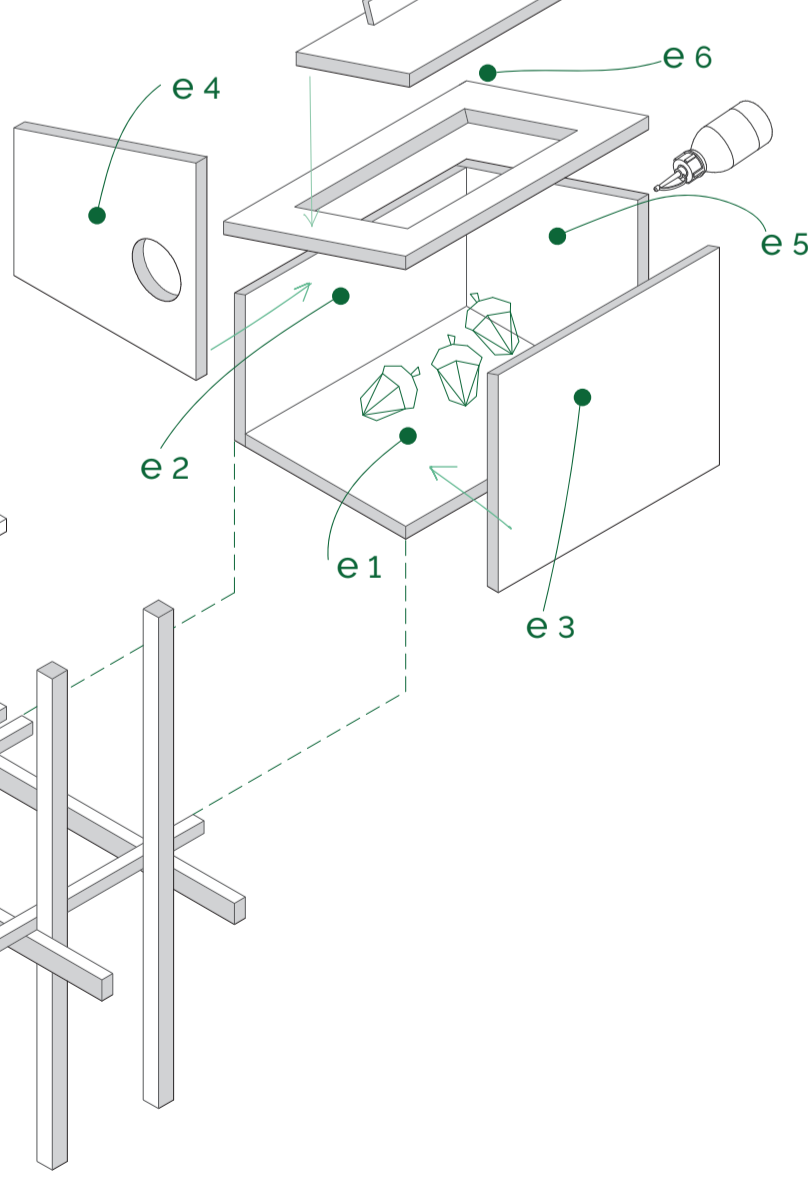


* 1.2 Чему хранилица још служи?

Веверице су врло разигране животиње које воле различите пењачке изазове, тако да забава никада не престаје!

anyBUDDY дизајн је модуларан и може се проширити на различите начине помоћу платформи и канапа како би се животињама пружио јединствен полигон за игру.

*овде је приказана конструкција проширеног основног модула са пењалицом и две платформе.



* 1.3 Овако то може да изгледа!

